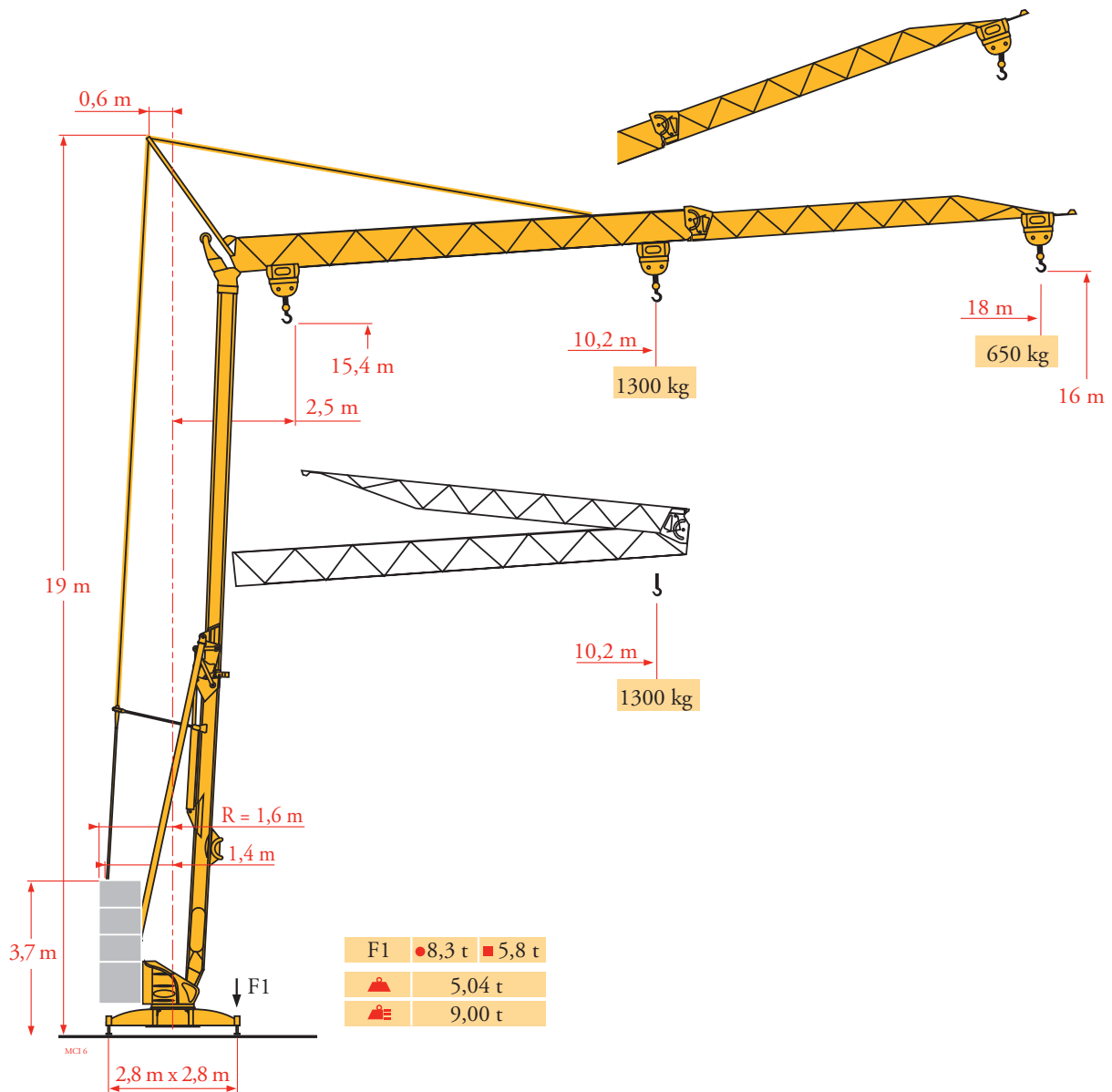
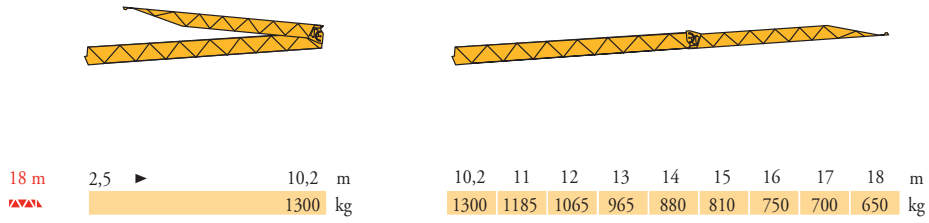


Potain Igo 11

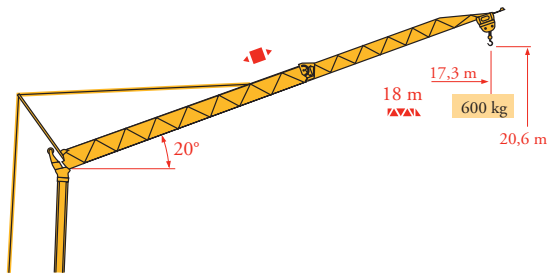


Courbes de charges
 Lastkurven
 Load diagrams
 Curvas de cargas
 Curve di carico
 Curva de cargas
 Диаграммы грузоподъемностей



MCI 5

Flèche relevée
 Ausleger in Steilstellung
 Luffing jib
 Flecha izada
 Braccio impennato
 Lança inclinada
 Маховая стрела












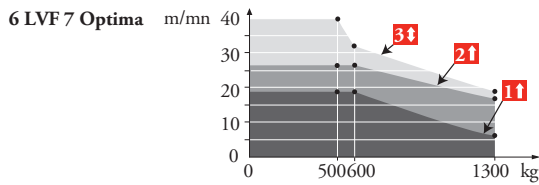
MCI 3

FR	DE	EN	ES	IT	PT	RU
Chariot distributeur Réactions en service Réactions hors service	Verfahrbare Laufkatze Reaktionskräfte in Betrieb Reaktionskräfte außer Betrieb	Traversing trolley Reactions in service Reactions out of service	Carro distribuidor Reacciones en servicio Reacciones fuera de servicio	Carrellino distributore Reazioni in servizio Reazioni fuori servizio	Carro distribuidor Reações em serviço Reações fora de serviço	Грузовая тележка Реакции при работе Реакции в покое
A vide sans lest (ni train de transport) avec flèche et hauteur maximum.	Ohne Last, Ballast (und Transportachse), mit Maximalausleger und Maximalhöhe.	Without load, ballast (or transport axes), with maximum jib and maximum height.	Sin carga, sin lastre, (ni tren de transporte), flecha y altura máxima.	A vuoto, senza zavorra (ne assali di trasporto) con braccio massimo e altezza massima.	Sem carga (nem trem de transporte)- sem lastro com lança e altura máximas.	Вес без груза, балласта (или транспортных осей), с максимальной длиной стрелы и максимальной высотой.
Poids total du lest.	Ballast-Gesamtgewicht.	Gross ballast weight.	Peso total del lastre.	Peso totale della zavorra.	Peso total do lastro.	общий вес груза

Mécanismes
Antriebe
Mechanisms
Mecanismos
Meccanismi
Mecanismos
Механизмы

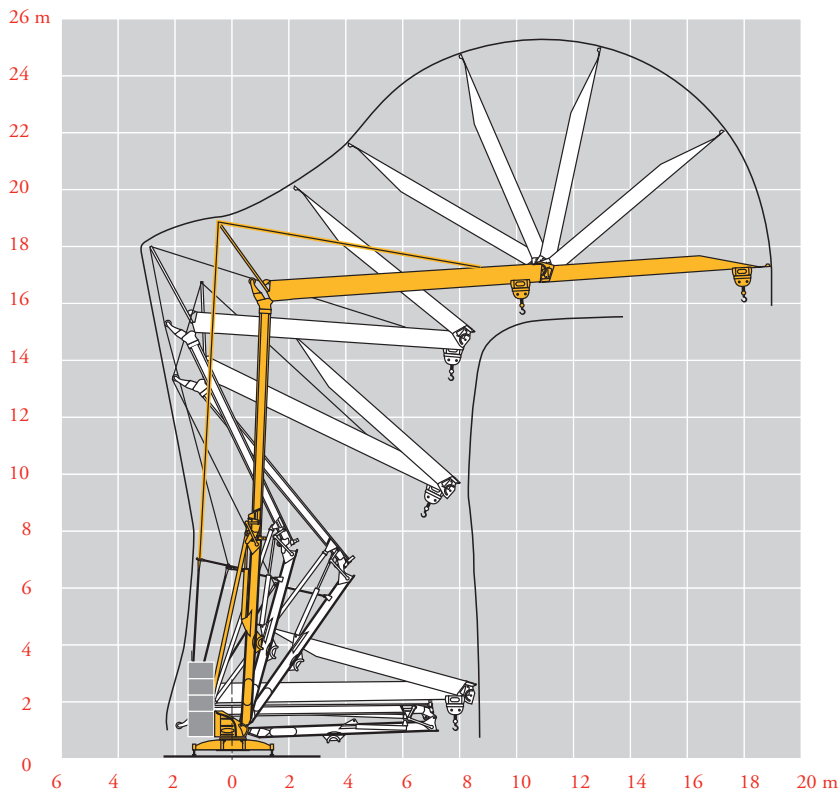
MCI 5

							ch - PS hp	kW						
  	6 LVF 7 Optima	230 V  1	m/min	↓ 3,5	↑ 7	↓ 11,5	↑ 7	↓ 32	↑ 18	↓ 40	↑ 18	↓ 40	3,3	2,4
		20 A	kg	1300	1300	1300	600	500						
		230 V  2	m/min	↓ 3,5	↑ 11,5	↓ 11,5	↑ 17	↓ 32	↑ 27	↓ 40	↑ 27	↓ 40	5,2	3,8
		32 A	kg	1300	1300	1300	600	500						
		400 V 3	m/min	↓ 3,5	↑ 11,5	↑ 19	↓ 33	↓ 40	5,5	4				
			kg	1300	1300	1300	600	500						
	1 D1 V3	-	m/min	24						1,5	1,1			
	RVF 20	-	α/min U/min rpm	0 → 1						1,5	1,1			
 IEC 60204-32							 kVA							
230 V(+6% -10%) 50 Hz 400 V(+10% -10%) 50 Hz / 480 V(+ 6% -10%) 60 Hz							230 V 20 A : 4,6 kVA 230 V 32 A : 7,4 kVA 400 V / 480 V : 9,5 kVA							







Montage
Montage
Erection
Montaje
Montaggio
Montagem
Монтаж

MCI 3



FR

 Leverage
 Distribution
 Orientation
 50 Hz Monophasé

DE

Heben
Katzfahren
Schwenken
50 Hz Einphasige

EN

Hoisting
Trolleying
Slewing
50 Hz Single phase

ES

Elevación
Distribución
Orientación
50 Hz Monofásica

IT

Sollevamento
Distribuzione
Rotazione
50 Hz Monofase

PT

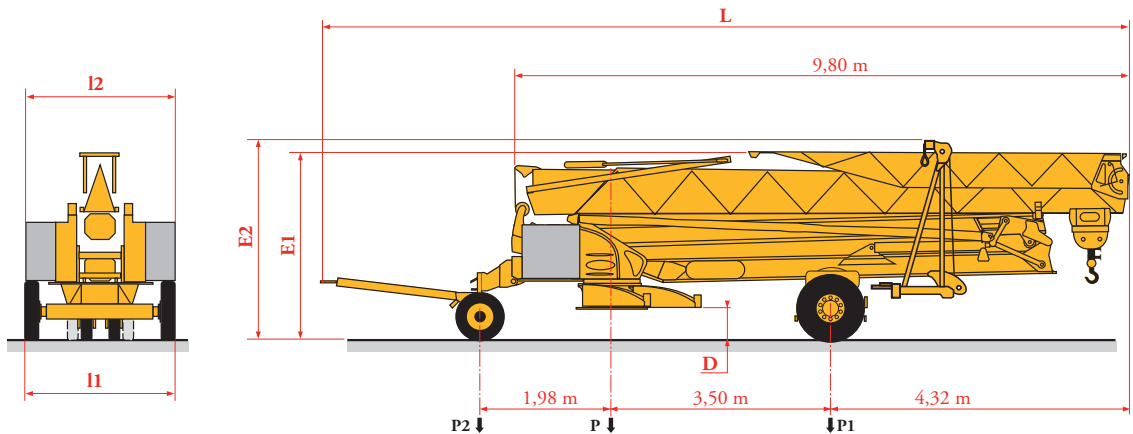
Elevação
Distribuição
Rotação
50 Hz monofásica

RU

Подъем
Перемещение каретки
Поворот
Однофазное напряжение 50Hz

Transport
 Transport
 Transport
 Transporte
 Trasporto
 Transporte
 Транспортировка

MCI 5



	Km/h	D (m)	E1 (m)	E2 (m)	L (m)	l1 (m)	l2 (m)	P (kg)	P1 (kg)	P2 (kg)
DS62/S30	10	0,28	2,68	2,94	12,11	1,73	1,60	5360	3620	1740
DS65/S65	25	0,4/0,25	2,8/2,65	3,07/2,92	12,40	1,98	2,40	8950	4385	4565

... **

FR

Voir documentations techniques.

DE

Siehe technische Dokumentation.

EN

See technical documentations.

ES

Consulte la documentación técnica.

IT

Vedere la documentazione tecnica.

PT

Consultar documentações técnicas.

RU

см. техническую документацию

**



Document commercial non contractuel. Pour toute information technique se référer à la notice correspondante.

Unverbindliches Vertriebsdokument. Für technische Informationen, siehe die entsprechenden Anweisungen.

This commercial document is not legally binding. For any technical information, please refer to the corresponding instructions.

Documento commercial no contractual. Para cualquier información técnica, ver la noticia correspondiente.

Documento commerciale non vincolante. per tutte le informazioni tecniche fare riferimento al catalogo istruzioni.

Documento comercial não contratual. Para qualquer informação técnica complementar consultar as respectivas instruções.

Этот коммерческий документ не является юридически обязательным. Для получения технической информации, см. соответствующие инструкции.



Manitowoc - Americas - World Headquarters
 2400 S. 44th Street • Manitowoc • WI 54220 USA
 Tel: +1 920 684 4410 • Fax: +1 920 652 9778

Manitowoc - Europe, Middle East & Africa
 Ecully, France
 18, rue de Charbonnières B.P. 173 • 69132 ECULLY Cedex • FRANCE
 Tel: +33 (0)4 72 18 20 20 • Fax: +33 (0)4 72 18 20 00

Manitowoc - Asia Pacific
 16F Xu Hui Yuan Building,
 1089 Zhongshan No.2 Road (S) • Shanghai 200030 China
 Tel: +86 21 6457 0066 • Fax: +86 21 6457 4955

REF: 2004 52 MCI 8