

20 m 2,2 ▶ 11,2 m
1000 kg



1 1000 kg

13,1 14 15 16 17 18 19 20 m
1000 925 855 790 730 685 640 600 kg

2 1200 kg

20 m 2,2 ▶ 11,2 m
1200 kg

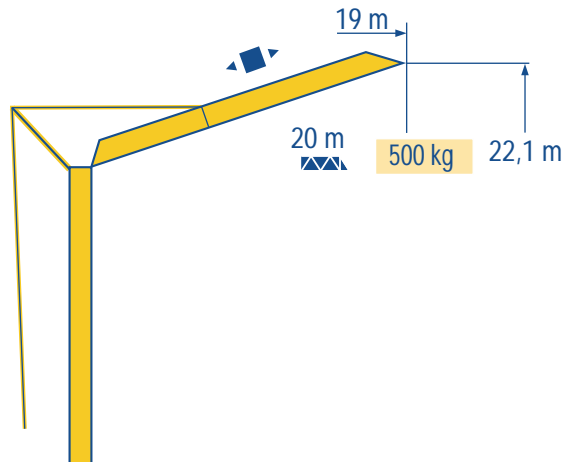
11,3 12 13 14 15 16 17 18 19 20 m
1200 1115 1015 925 855 790 730 685 640 600 kg

3 1600 kg

20 m 2,2 ▶ 10,1 11,2 m
1600 1410 kg

8,9 10 11 12 13 14 15 16 17 18 19 20 m
1600 1390 1240 1115 1015 925 855 790 730 685 640 600 kg

LPW 2



LPW 1



Chariot distributeur

Traversing trolley

Carrellino distributore



Verfahrbare laufkatze

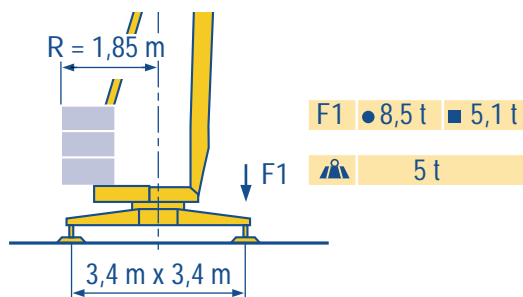
Carro distribuidor

变幅小车

Réactions en service
Eckdrücke

Reactions
Reacciones

Reazioni
反力



LPW 2

<ul style="list-style-type: none"> ● Réactions en service ■ Réactions hors service ▲ A vide sans lest (ni train de transport) avec flèche et hauteur maximum 	(F)	<ul style="list-style-type: none"> ● Reactions in service ■ Reactions out of service ▲ Without load, ballast (or transport axles), with maximum jib and maximum height. 	(GB)	<ul style="list-style-type: none"> ● Reazioni in servizio ■ Reazioni fuori servizio ▲ A vuoto, senza zavorra (ne assali di trasporto) con braccio massimo e altezza massima 	(I)
<ul style="list-style-type: none"> ● Reaktionskräfte in Betrieb ■ Reaktionskräfte außer Betrieb ▲ Ohne Last, Ballast (und Transportachse), mit Maximalausleger und Maximalhöhe. 	(D)	<ul style="list-style-type: none"> ● Reacciones en servicio ■ Reacciones fuera de servicio ▲ Sin carga, sin lastre, (ni tren de transporte), flecha y altura máxima. 	(E)	<ul style="list-style-type: none"> ● 工作状态下的反应 ■ 非工作状态下的反应 ▲ 空载无压重也无运输车有吊臂和最大高度 	(C)

Mécanismes
Antriebe

Mechanisms
Mecanismos

Meccanismi
机构

							ch - PS hp	kW
▲	3 L2 V5 1 Mono-Triphase	400 / 230 V 230 V ---	m/min	—	9	18	3	2,2
			kg	—	1000	600		
◀▶	1 DC1 V2	—	m/min	20			1,5	1,1
▲	6 L2 V6 2	400 V	m/min	—	15	30	6	4,4
			kg	—	1200	700		
	6 PC 8 3	400 V	m/min	5	15	30	6	4,4
			kg	1600	1600	700		
6 LVF 6 2	230 V ---	m/min	↑ 3 ↓ 3	↑ 10 ↓ 17	↑ 17 ↓ 30	5,5	4	
		kg	1200 1200	1200 1200	700 700			
◀▶	1 D1 V2	230 / 400 V 400 V	m/min	28			1,5	1,1
			kg	1200			1200	700
	RVF 20	—	tr/min U/min rpm	0 → 0,9			1,4	1

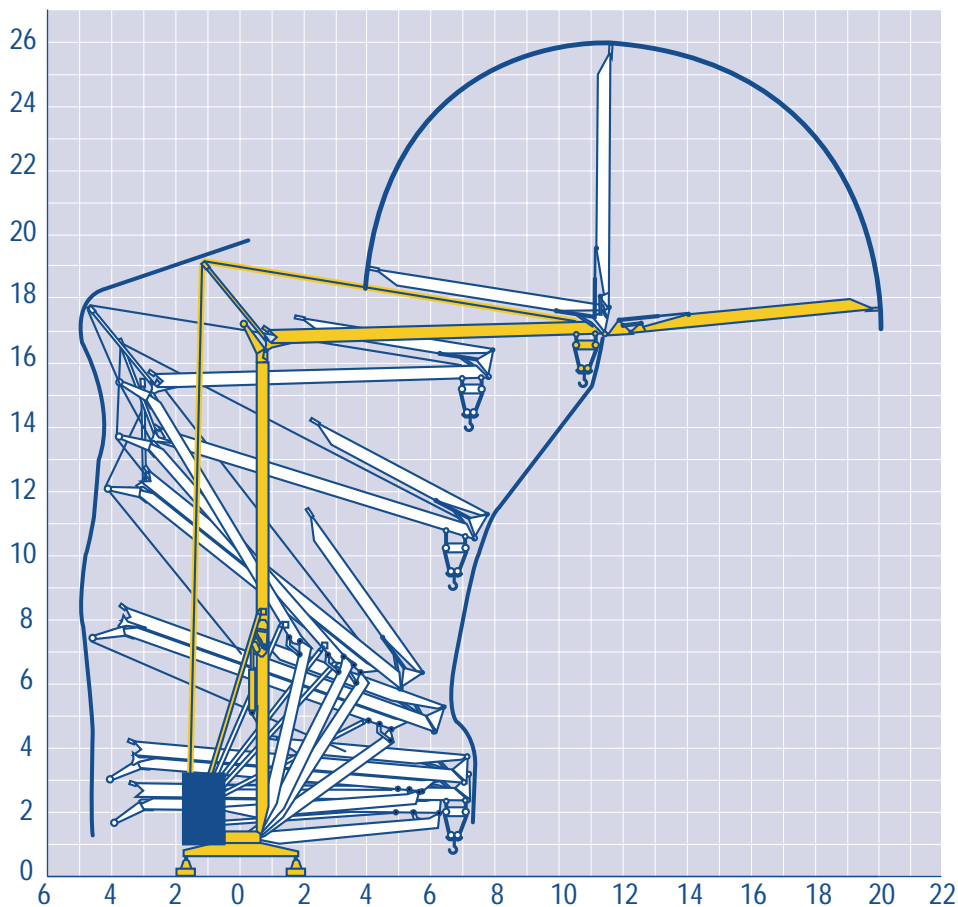
CEI 38	IEC 38	kVA	
230 V(+6% -10%) 50 Hz ---	400 V(+6% -10%) 50 Hz	230 V : 4,6 kVA 400 V : 9 kVA	84/534 - 87/405

LPW 3

<ul style="list-style-type: none"> ▲ Levage ◀▶ Distribution ● Orientation --- 50 Hz Monophasé Conforme aux directives CEE 84/534 et 87/405 sur le niveau acoustique 	(F)	<ul style="list-style-type: none"> ● Hoisting ◀▶ Trolleying ● Slewing --- 50 Hz Single phase In compliance with the EEC 84/534 and 87/405 Instructions on noise level 	(GB)	<ul style="list-style-type: none"> ● Sollevamento ◀▶ Diritribuzione ● Rotazione --- 50 Hz Monofase Conforme alle direttive CEE 84/534 e 87/405 sul livello acustico 	(I)
<ul style="list-style-type: none"> ▲ Heben ◀▶ Katzfahren ● Schwenken --- 50 Hz Einphasige Gemäss EWG-Richtlinien 84/534 und 87/405 für den Schall-Leistungspegel 	(D)	<ul style="list-style-type: none"> ● Elevación ◀▶ Distribución ● Orientación --- 50 Hz Monofasica Conforme con las directivas CEE 84/534 y 87/405 sobre el nivel acustico 	(E)	<ul style="list-style-type: none"> ● 起升 ◀▶ 变幅 ● 回转 --- 电源 : 50 Hz 单相 符合 CEE 84/534 - CEE 87/405 声晌度规定 	(C)

HD 12 A

POTAIN



LPW 1

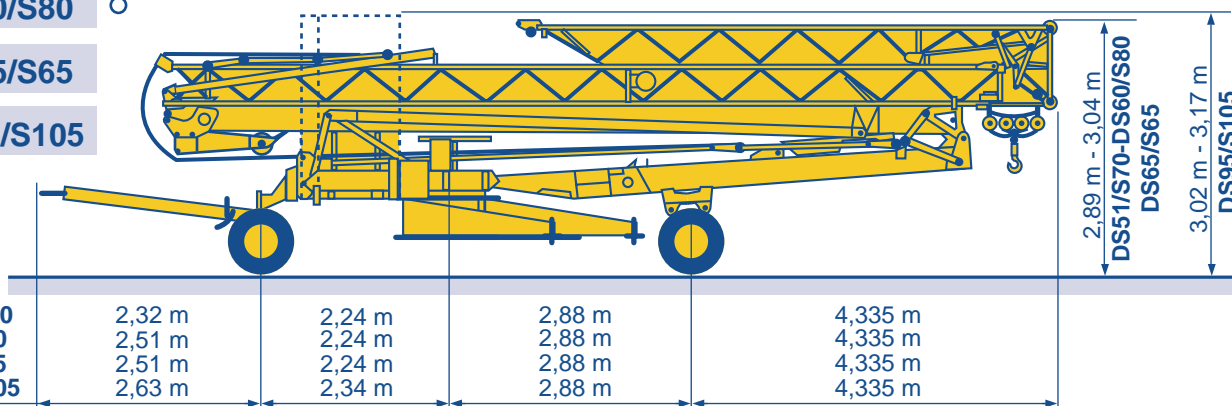
Transport
Transport

F Transport
D Transporte

GB Trasporto
E 运输

I
C

- DS51/S70 ○
- DS60/S80 ○
- DS65/S65
- DS95/S105



LPW 1

- Chantier
- Baustelle

F Site
D Obra

GB Cantiere
E 工地运输

I
C



18.Rue de Charbonnières, B.P. 173
 F-69132 ECULLY Cedex
 Tél. (33)04.72.18.20.20
 Fax (33)04.72.18.20.00
<http://www.potain.com>
 E-mail : mkt@potain.fr

HD 12 A

Copyright.Reproduction interdite © POTAIN 1998

Deutschland
 POTAIN GmbH Tel : 06.105.704.0
 Italia
 POTAIN S.p.A. Tel : 0.331.49.33.11
 Singapore
 POTAIN PTE LTD Tel : (00.65) 227.1550