

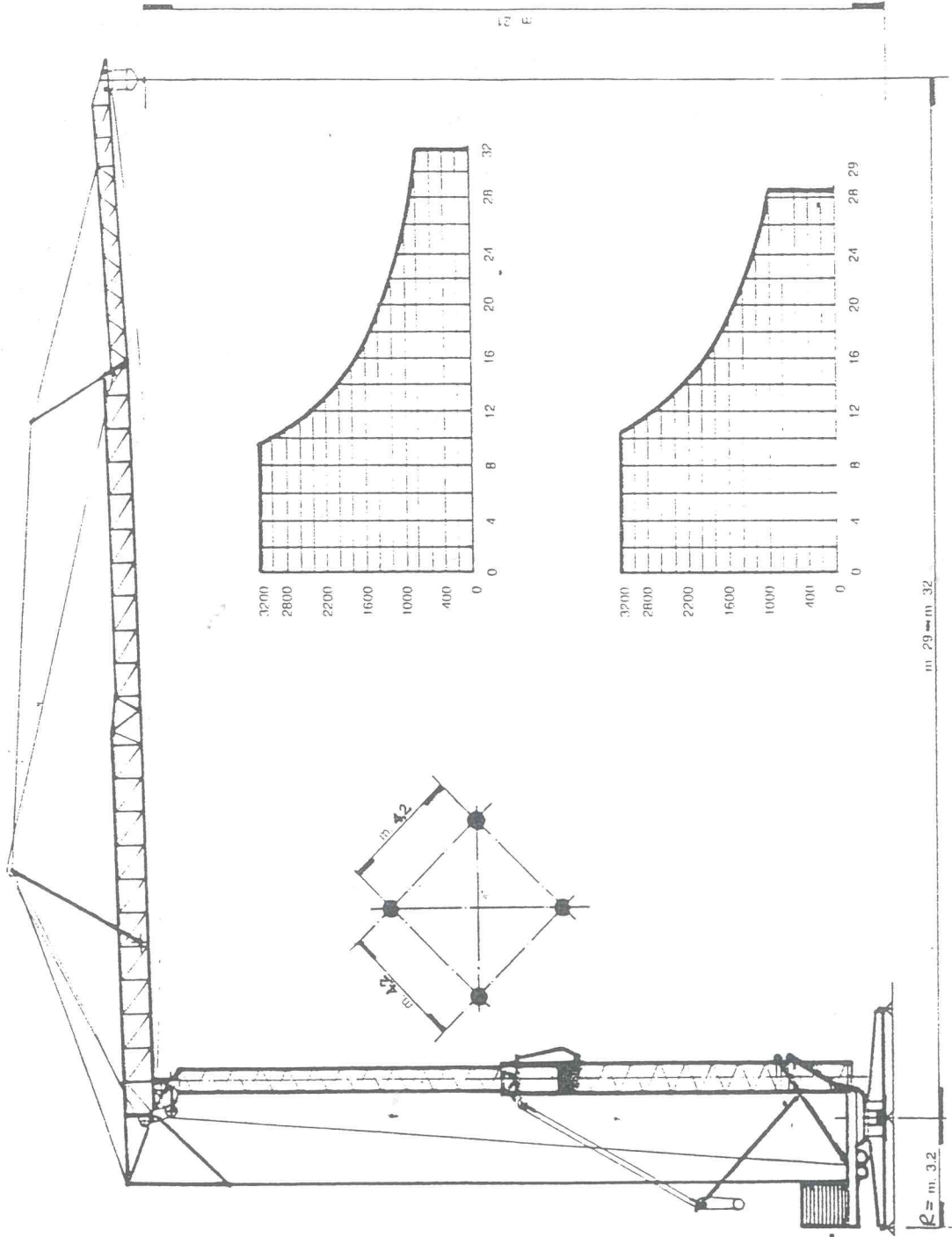
**ISTRUZIONI MONTAGGIO**

**E**

**MANUTENZIONE GRU**

**SERIE 285**

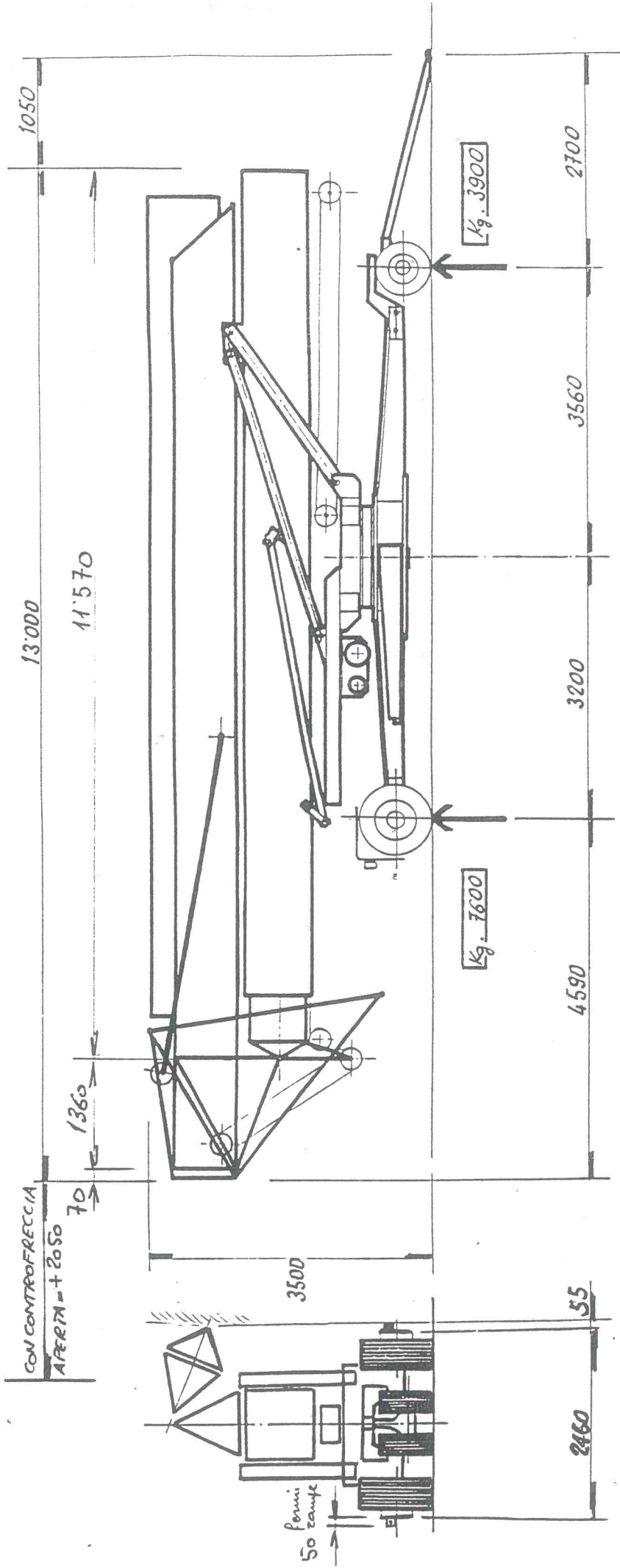
# GRU SERIE 285



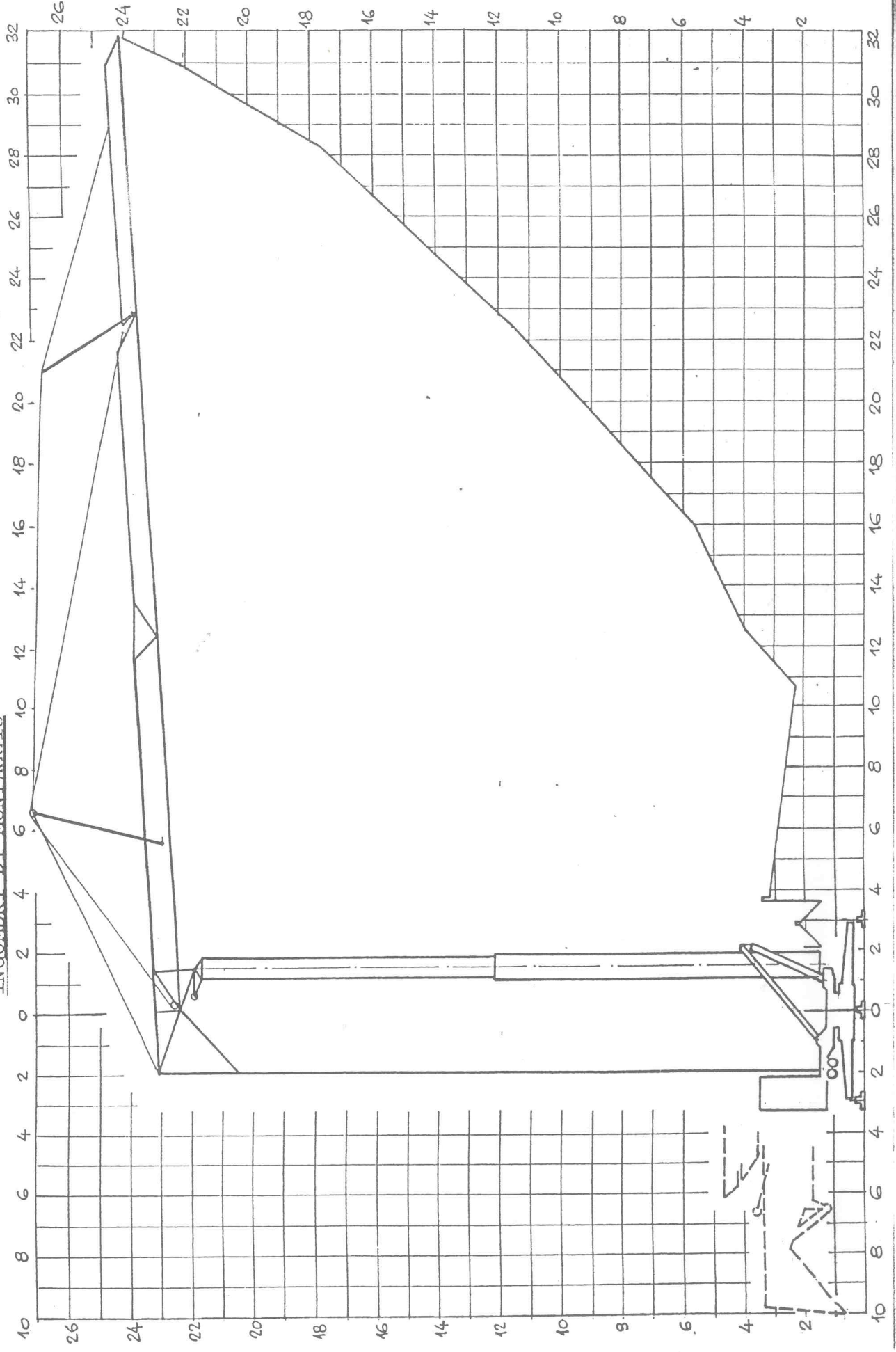
Zavorra di controfreccia Kg. 13200

LA GRU TIPO 285 PUO' ESSERE IMPIEGATA SOLO NELLE ZONE 1° 2° E 3°  
SECONDO UNI CNR 10012

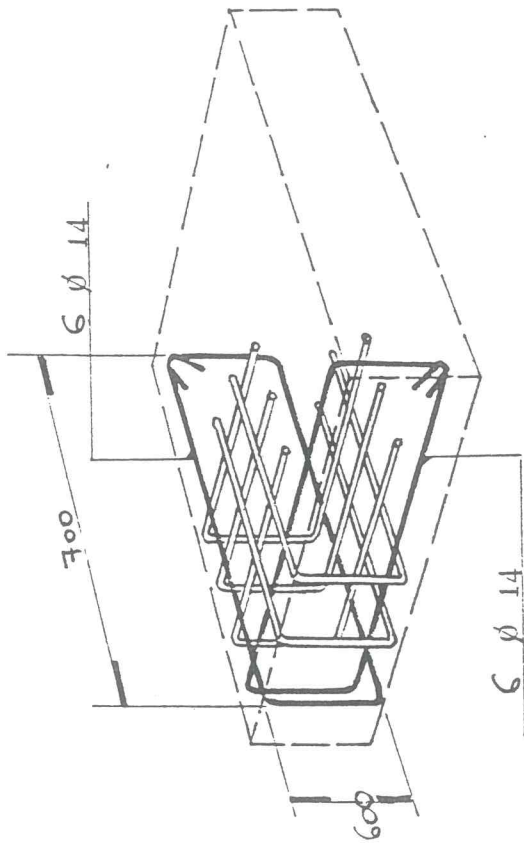
# GRU SERIE - 285



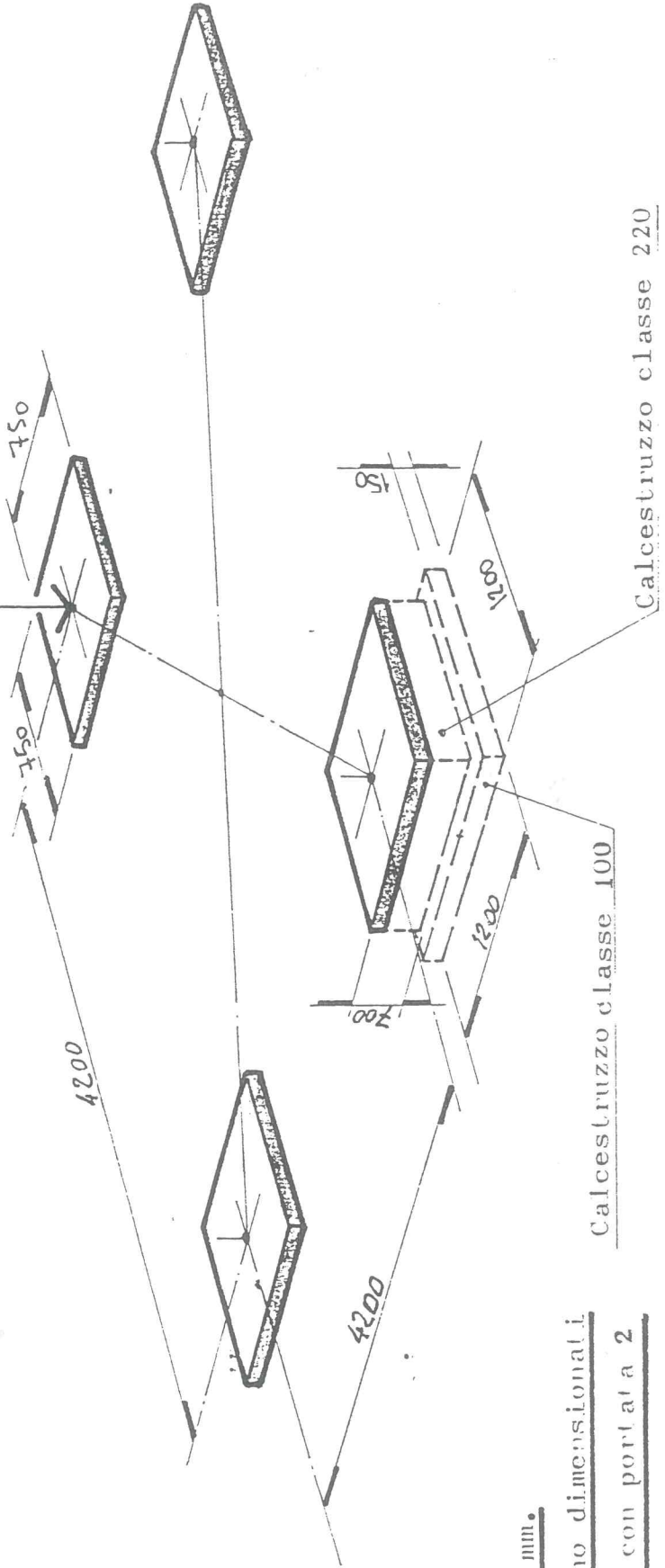
INGOMBRI DI MONTAGGIO



SCHEMA PLINTI DI APPOGGIO



Pressione in lavoro sul singolo appoggio 11.150 Kg.



e quote sono in mm.

B.: I plinti sono dimensionati per terreno con portata 2

Kg/cm<sup>2</sup>

Calcestruzzo classe 100

Calcestruzzo classe 220